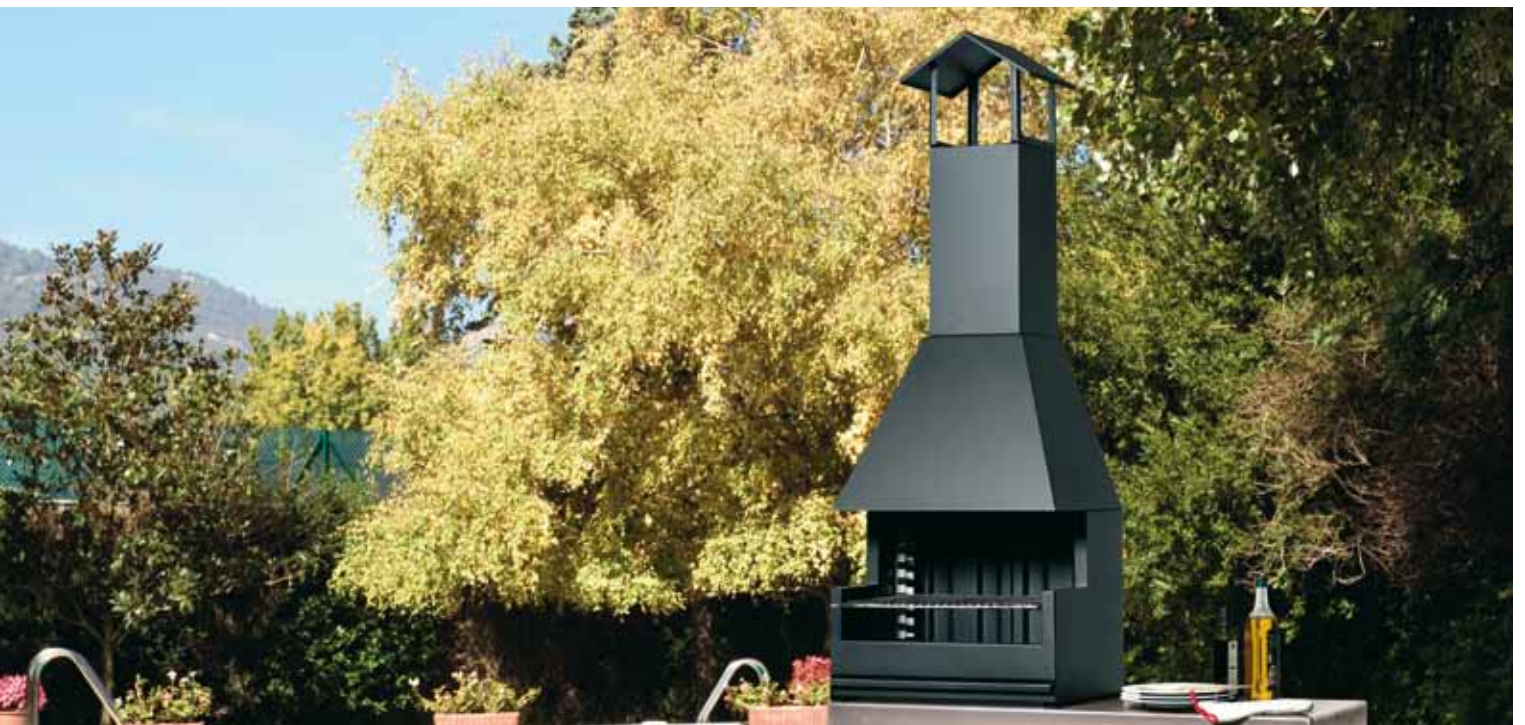


COCINAR AL FUEGO



R
ROCAL
MANUFACTURAS SA

BARBACOAS

BARBACOA COCINA TRADICIONAL

BARBACOA COCINA ARGENTINA

PLEK 66

FORNELLS INTERIOR

FORNELLS EXTERIOR

PALMA 60 PORCHE

PALMA 60 JARDÍN

PALMA 75 PORCHE

PALMA 75 JARDÍN

Nuestras barbacoas son el resultado de la sabia aportación de nuestros clientes, así como de nuestra experiencia fabricando barbacoas desde 1982. Los materiales empleados en su fabricación son los más adecuados para conseguir la mejor calidad y garantía al precio más interesante. Una amplia gama de posibilidades para su jardín o bodega, conforman nuestra propuesta ¡Que la disfrute! Por cierto, todo se puede mejorar: escucharemos gustosos todas sus sugerencias.

Nos barbecues constituent la somme du concours avisé de nos clients et distributeurs, et de notre expérience en la matière. Nous fabriquons des barbecues depuis 1982 et employons pour cela les matériaux les plus aptes à fournir à la fois la meilleure qualité et une garantie au prix optimal. Une vaste gamme de possibilités pour votre jardin ou votre cave, voici ce que nous vous proposons. Profitez-en ! Bien entendu, on peut toujours faire mieux : aussi toutes vos suggestions seront-elles les bienvenues.

Our barbecues are the result of knowledgeable contributions received from our customers, and our own experience gained from manufacturing barbecues since 1982. The materials used to manufacture them are those best-suited to achieving the finest quality and assurance at the most affordable prices. Our catalogue contains a wide range of possibilities for your garden or cellar. We hope that you enjoy looking through it. And by the way, everything leaves room for improvement, so we'd be pleased to hear any suggestions you might have. Thank you very much.

Nossas churrasqueiras são o resultado dos sábios contributos dos nossos clientes, e também da nossa experiência enquanto fabricantes de churrasqueiras desde 1982. Os materiais empregues no seu fabrico são os mais adequados para obter os melhores níveis de qualidade e garantia ao preço mais interessante. Incluímos nas nossas propostas toda uma ampla gama de possibilidades para o seu jardim ou arrecadação. Esperamos que as disfrute! Como estamos certos de que tudo pode ser melhorado, é com muito gosto que estamos disponíveis para escutar todas as suas sugestões.

ELEMENTOS COMUNES

- 1 Parrilla carne inox.
- 2 Guías parrilla con diferentes posiciones, asado rápido, asado lento o mantenimiento y permiten además el grado de inclinación deseado para la parrilla de la carne
- 3 Plancha para asar pescado, verduras, setas...
- 4 Trebede para paella
- 5 Salvachispas de seguridad según normativa, para modelos de exterior
- 6 Guante de protección
- 7 Grupo ast., con rastrillo para las brasas y motor hasta 20 kg de peso para los asados (opcional)



Excepto para modelo Plek 66, consultar.





BARBACOA COCINA

Ejercicio y dieta mediterránea son las claves para una vida sana. Para ayudarle, hemos diseñado esta barbacoa fácilmente integrable en su cocina, de manera que pueda disfrutar de una auténtica carne, pescado o verduras a la brasa como se ha hecho siempre: con carbón o leña. Segura y fácil de limpiar.

SISTEMA TRADICIONAL

En la fotografía se muestra la colocación del sistema tradicional.



SISTEMA ARGENTINO

En la fotografía se muestra la colocación del kit opcional del sistema argentino.





*Tubo con sombrero, opcional.

PLEK 66

Ideal para áticos, casas unifamiliares y sitios donde el espacio y el diseño juegan un papel importante.

La Plek66 es una barbacoa plegable de diseño con estantes laterales.

Es muy práctica y está pensada para ocupar poco espacio, en un porche o jardín, colgada o en pie.

Tiene una gran autonomía (es posible quemar unos 40 kg de carbón vegetal sin tener que limpiarla).

También permite quemar leña.

La Plek66 está disponible en color negro y rojo en opción.



MODELO DE ACERO INOXIDABLE

En su color natural



COLOR NEGRO*

Estándar



COLOR ROJO*

Opcional



PRÁCTICA Y LIMPIA

Práctica, plegable y compacta.

Máxima facilidad de limpieza.

Nuevo concepto en funcionalidad.

Disponible en versión estándar (Plek66)

y en versión acero inox (Plek66i).

ACERO O ACERO INOXIDABLE

El modelo Plek se fabrica en acero normal y en acero inoxidable. En este caso no existe posibilidad de oxidación y a diferencia de la versión de acero, no necesita mantenimiento.

* Sólo en modelo de acero.



Barbacoa plegada.



Los laterales se abren habilitando estantes.



Al cerrar el cajón, la campana también se cierra, y la ceniza cae al cajón de recogida de cenizas.



Cajón inferior para guardar el carbón vegetal.



Cajón de recogida de cenizas.

Situada en el centro del jardín, esta barbacoa Fornells es enteramente de acero inoxidable.

FORNELLS INTERIOR

Barbacoa Fornells de acero situada en un sótano comedor-bodega.





PALMA 60 PORCHE

Barbacoa fabricada enteramente en acero inoxidable. Necesita un muro o soporte para fijar la mesa y dispone de un adaptador a tubo redondo para instalar en alero o similar.



PALMA 60 JARDÍN

Barbacoa fabricada enteramente en acero inoxidable. Puede situarse en cualquier punto de la terraza o el jardín.





*Modelo Palma 60 Jardín. Mesa opcional

PALMA 75 PORCHE

Barbacoa fabricada enteramente en acero inoxidable. Necesita un muro o soporte para fijar la mesa y dispone de un adaptador a tubo redondo para instalar en alero o similar.



PALMA 75 JARDÍN

Barbacoa fabricada enteramente en acero inoxidable. Puede situarse en cualquier punto de la terraza o el jardín.





*Foto modelo Palma 75 Jardín. Soporte pared

DATOS TÉCNICOS

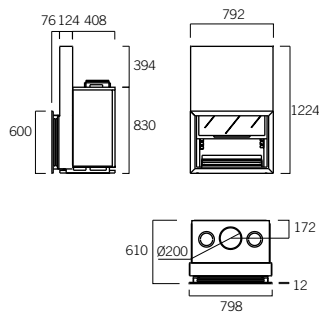
Todos los modelos de barbacoa son enteramente de acero inoxidable A-304 excepto el modelo Fornells interior que es de acero. El cajón de parrillas y la campana, se acaban en negro anticalórico. La versión "jardín" incluye parachispas en el conducto (según normativa) y remata un sombrero desmontable. En la versión "porche" se sirve un tapatubo frontal, adaptador para tubo redondo y un pequeño remate para disimular la unión con el techo. Los hogares van revestidos de placas desmontables e incluyen parrilla para brasas y cenicero. En el modelo Fornells interior la campana va provista de garganta antirevoco y registro de salida de humos. Todas las barbacoas incorporan de serie, parrilla y plancha para asar y trébede para paella. Todos los modelos son aptos para leña y/o carbón vegetal.

Tous les modèles de barbecue sont entièrement en acier inoxydable A-304, à l'exception du modèle Fornells intérieur qui est en acier. Le tiroir à grilles et la hotte ont une finition en noir antichaleur. La version « jardin » comprend un pare-étincelles (conformément à la norme) sur le conduit qui est couronné par un chapeau démontable. La version « porche » est fournie avec un cache-tuyau frontal, un adaptateur pour tuyau rond et un petit élément de finition pour dissimuler l'assemblage sur le plafond. Les foyers sont revêtus de plaques démontables et comprennent une grille pour les braises et un bac à cendre. Sur le modèle Fornells intérieur, la hotte est pourvue d'un clapet anti-refoulement et d'un registre de sortie des fumées. Tous les barbecues comprennent de série une grille et une plaque chauffante pour les grillades ainsi qu'un trépied pour les paellas. Tous les modèles peuvent fonctionner au bois et/ou au charbon de bois.

All the barbecue models are made entirely of A-304 stainless steel, except for the Fornells indoor model, which is made of steel. The grill compartment and the hood have a heatproof black finish. The "garden" version includes a spark guard on the flue (in accordance with regulations), with a detachable flue cap on the end. The "porch" version has a front flue cover, a round pipe adapter and a small piece of trim to hide where it meets the ceiling. The hearths are lined with detachable plates and include a grate for coals and an ash pan. On the indoor Fornells model, the hood is fitted with a downdraft deflection throat and a smoke-outlet register. All the barbecues include a roasting grill and griddle and a pan stand as standard. All the models are suitable for wood and/or charcoal.

Todos os modelos de churrasqueiras são totalmente fabricados em aço inoxidável A-304, excepto o modelo Fornells interior, que é de aço. A gaveta das grelhas e a campânula levam um acabamento preto anticalórico. A versão "jardim" inclui um pára-faixas na conduta (segundo a legislação vigente) e, como remate, uma cobertura de chaminé desmontável. A versão "alpendre" conta com um tapatubo frontal, adaptador para tubo redondo e um pequeno remate para dissimular a união com o tecto. Os fogões estão revestidos de placas desmontáveis e incluem grelha para brasas e gaveta para cinzas. No modelo Fornells interior a campânula está equipada com uma garganta anti-recuo e registo de saída de fumos. Todas as churrasqueiras incorporam de série grelha e chapa para assar e trempe. Todos os modelos são indicados para lenha e/ou carvão vegetal.

BARBACOA COCINA TRADICIONAL

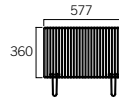


B2205-1

Barbacoa cocina tradicional
Módulo solo
Peso 168 kg
Con parrilla tradicional
Peso 178 kg

A7094

Parrilla carne tradicional



B2205-1

Módulo-hogar equipado con puerta acristalada de guillotina y/o apertura basculante, garganta antirevoco, depósito de grasas, doble cámara aislada exteriormente con placas de silicato de calcio, marco a cuatro caras con retorno (para facilitar el remate del material) y ranuras para la ventilación del aparato.

Kit sistema tradicional, compuesto por dos guías, reja para carne, dos planchas para pescado y trébede.

Hearth module fitted with glazed door with drop-down and/or guillotine opening, downdraft deflection throat, drip pan, double hot-air chamber insulated externally with calcium silicate panels, four-sided frame with flange (to facilitate trimming of the material) and ventilation grooves.

Traditional system kit, consisting of two guides, meat grill, two fish griddles and pot stand.

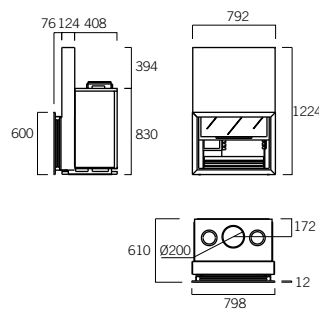
Module foyer équipé de porte vitrée à guillotine et/ou à ouverture basculante, clapet anti-refoulement, lèche-frite, double chambre isolée à l'extérieur par des plaques de silicate de calcium, cadre à quatre faces avec bandeaux (pour faciliter la finition du matériau) et rainures pour la ventilation de l'appareil.

Kit système traditionnel, composé de deux guides, d'une grille pour la viande, de deux plaques chauffantes pour le poisson et d'un trépied.

Módulo-fogão equipado com porta de vidro de guilhotina e/ou abertura basculante, garganta anti-recuo, depósito de gorduras, câmara dupla isolada exteriormente com placas de silicato de cálcio, moldura de quatro faces com retorno (para facilitar o remate do material) e ranhuras para a ventilação do aparelho.

Kit sistema tradicional, composto de duas guías, grelha para carne, duas chapas para peixe e trempe.

BARBACOA COCINA ARGENTINA

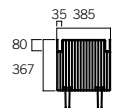


B2205-2

Barbacoa cocina argentina
Módulo solo
Peso 168 kg
Con parrilla argentina
Peso 183 kg

A7093

Parrilla carne argentina



B2205-2

Módulo-hogar equipado con puerta acristalada de guillotina y/o apertura basculante, garganta antirevoco, depósito de grasas, doble cámara aislada exteriormente con placas de silicato de calcio, marco a cuatro caras con retorno (para facilitar el remate del material) y ranuras para la ventilación del aparato.

Kit sistema argentino, compuesto por un rastrillo, reja para carne, una plancha para pescado y trébede.

Hearth module fitted with glazed door with drop-down and/or guillotine opening, downdraft deflection throat, drip pan, double hot-air chamber insulated externally with calcium silicate panels, four-sided frame with flange (to facilitate trimming of the material) and ventilation grooves.

Argentinian system kit, consisting of an offset firebox, meat grill, fish griddle and pot stand.

Module foyer équipé de porte vitrée à guillotine et/ou à ouverture basculante, clapet anti-refoulement, lèche-frite, double chambre isolée à l'extérieur par des plaques de silicate de calcium, cadre à quatre faces avec bandeaux (pour faciliter la finition du matériau) et rainures pour la ventilation de l'appareil.

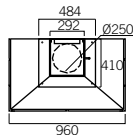
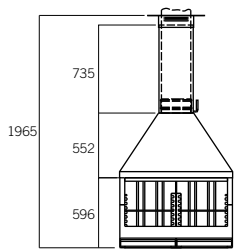
Kit système argentin, composé d'un bac à braises, d'une grille pour la viande, d'une plaque chauffante pour le poisson et d'un trépied.

Módulo-fogão equipado com porta de vidro de guilhotina e/ou abertura basculante, garganta anti-recuo, depósito de gorduras, câmara dupla isolada exteriormente com placas de silicato de cálcio, moldura de quatro faces com retorno (para facilitar o remate do material) e ranhuras para a ventilação do aparelho.

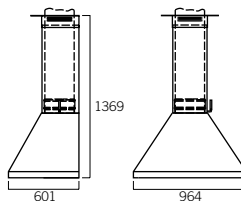
Kit sistema argentino, composto de grade, grelha para carne, chapa para peixe e trempe.

FORNELLS INTERIOR

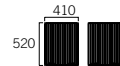
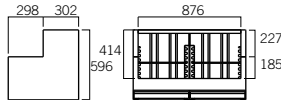
- B2081**
CAMPANA ACERO
- B2075**
CAJÓN PARRILLAS ACERO
- B2085**
CONJUNTO AST
- B2090**
MESA INOX OPCIONAL
(Consultar medida y precio)



B2081
Campana interior
Peso 46,5 kg



B2075
Cajón parrillas interior
(incluye parrilla)
Peso 94 kg

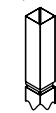


A7055
Parrilla carne
(2 piezas)
Peso 5,5 kg

B2085
Conjunto ast.
Peso 18 kg



Rastrillo
Espada

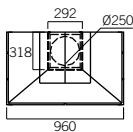
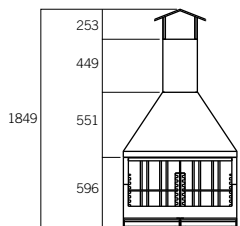


B2081-2/1
Tapatubo

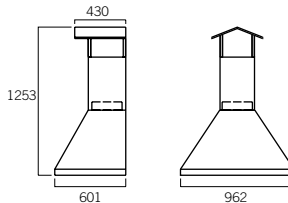


FORNELLS EXTERIOR

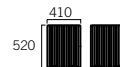
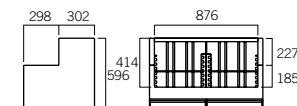
- B2080**
CAMPANA INOX.
- B2076**
CAJÓN PARRILLAS INOX.
- B2085**
CONJUNTO AST
- B2090**
MESA INOX OPCIONAL
(Consultar medida y precio)



B2080
Campana inox.
Peso 21 kg



B2076
Cajón parrillas inox.
(incluye parrilla)
Peso 81 kg



A7055
Parrilla carne
(2 piezas)
Peso 5,5 kg

B2085
Conjunto ast.
Peso 18 kg

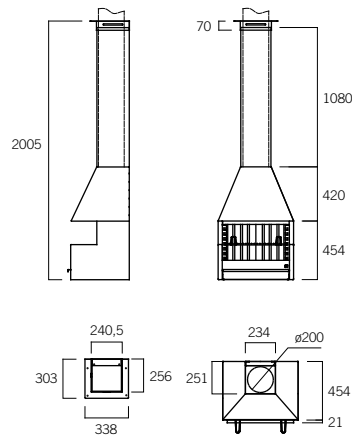


Rastrillo
Espada



B2080-1
Tramo de tubo
de 460 mm

PALMA 60 PORCHE*



B2121
BAJO CAMPANA INOX
(Sin tubo)

B2122
KIT TUBO PORCHE

B2105
CAJÓN PARRILLAS INOX.

B2020
CONJUNTO AST

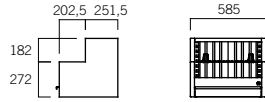
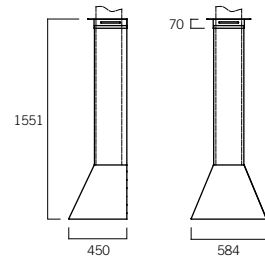
*MESA OPCIONAL

*SOPORTE PARED OPCIONAL
PÁGINA 18

B2122
Kit tubo porche
Peso 13,5 kg

B2121
Bajo campana inox
(Sin tubo)

B2105
Cajón parrillas inox.
(incluye parrilla)
Peso 35,5 kg



A7045
Parrilla carne
Peso 2,5 kg

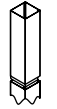
B2020
Conjunto ast.
Peso 11 kg



Rastrillo



Espada

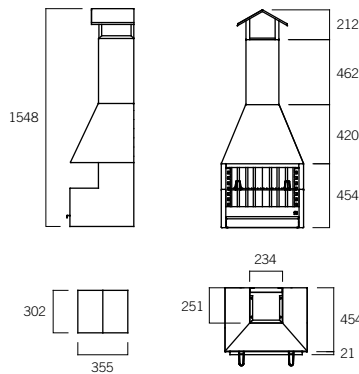


B2122-2/1
Tapatubo



B2122-1/2
Remate inclinado

PALMA 60 JARDÍN*



B2121
BAJO CAMPANA INOX
(Sin tubo)

B2123
KIT TUBO JARDÍN

B2105
CAJÓN PARRILLAS INOX.

B2020
CONJUNTO AST

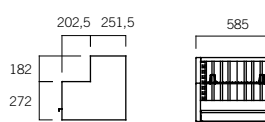
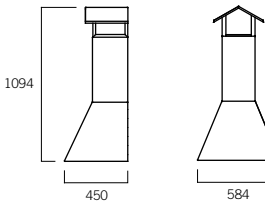
*MESA OPCIONAL

PÁGINA 18

B2123
Kit tubo jardín
Peso 13,5 kg

B2121
Bajo campana inox
(Sin tubo)

B2105
Cajón parrillas inox.
(incluye parrilla)
Peso 35,5 kg



A7045
Parrilla carne
Peso 2,5 kg

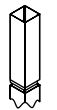
B2020
Conjunto ast.
Peso 11 kg



Rastrillo

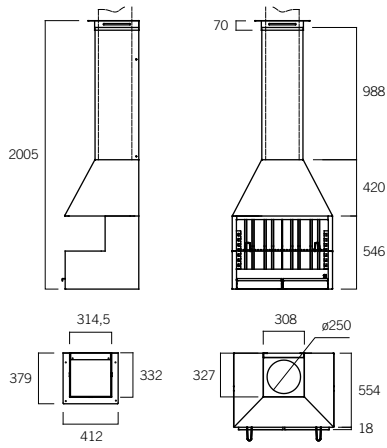


Espada



B2123-2/1
Tubo

PALMA 75 PORCHE*



B2151
BAJO CAMPANA INOX
(Sin tubo)

B2152
KIT TUBO PORCHE

B2155
CAJÓN PARRILLAS INOX.

B2165
CONJUNTO AST

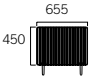
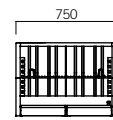
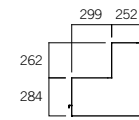
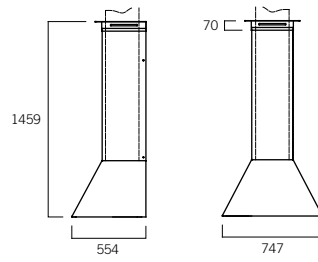
*MESA OPCIONAL

*SOPORTE PARED OPCIONAL
PÁGINA 18

B2152
Kit tubo porche
Peso 17 kg

B2151
Bajo campana inox
(Sin tubo)

B2155
Cajón parrillas inox.
(incluye parrilla)
Peso 50 kg



A7050
Parrilla carne
Peso 3 kg

B2165
Conjunto ast.
Peso 13 kg



Rastrillo



Espada

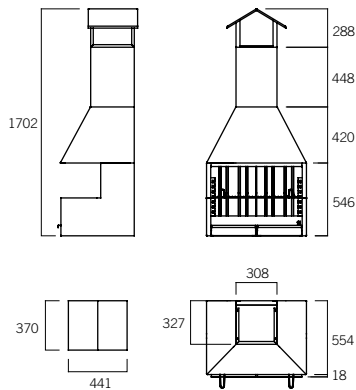


B2152-2/1
Tapatubo



B2152-1/2
Remate inclinado

PALMA 75 JARDÍN*



B2151
BAJO CAMPANA INOX
(Sin tubo)

B2153
KIT TUBO JARDÍN

B2155
CAJÓN PARRILLAS INOX.

B2165
CONJUNTO AST
(Disponible en versión
izquierda y derecha)

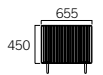
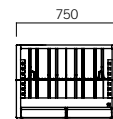
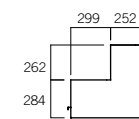
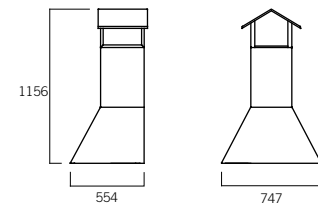
*MESA OPCIONAL

PÁGINA 18

B2153
Kit tubo jardín
Peso 17 kg

B2151
Bajo campana inox
(Sin tubo)

B2155
Cajón parrillas inox.
(incluye parrilla)
Peso 50 kg



A7050
Parrilla carne
Peso 3 kg

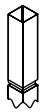
B2165
Conjunto ast.
Peso 13 kg



Rastrillo



Espada

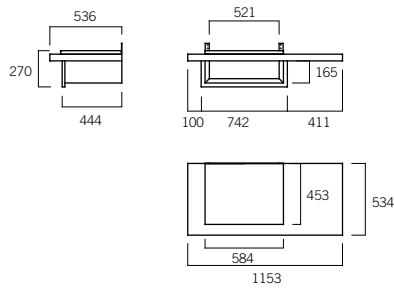


B2153-2/1
Tubo

SOPORTE Y MESA OPCIONALES

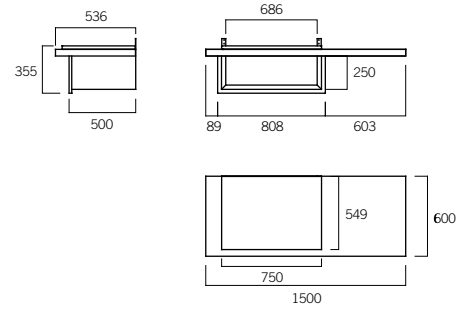
B2111
SOPORTE PARED INOX.
(Disponible en versión izquierda y derecha)

B2111 SOPORTE PARED INOX.
PARA PALMA 60 PORCHE
(Incluye placa aislante)



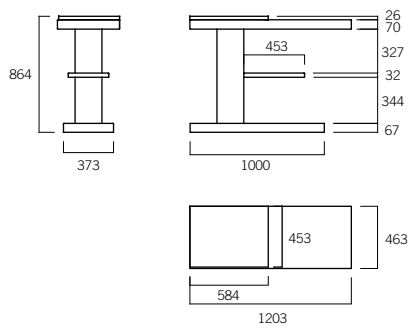
B2160
SOPORTE PARED INOX.
(Disponible en versión izquierda y derecha)

B2160 SOPORTE PARED INOX.
PARA PALMA 75 PORCHE
(Incluye placa aislante)

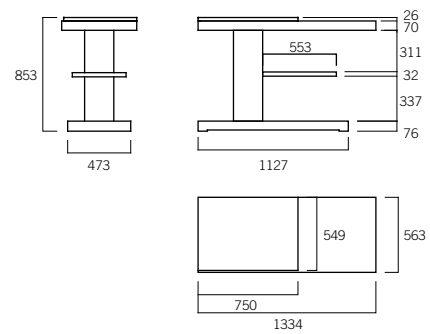


B2170
MESA INOX.
(Disponible en versión izquierda y derecha)

B2170 MESA INOX.
PARA PALMA 60 JARDÍN
(Incluye placa aislante)

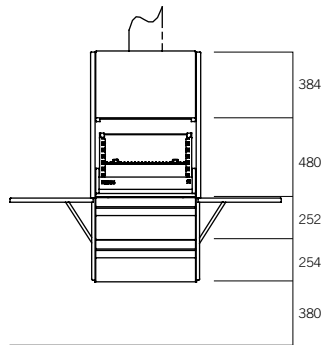


B2115 MESA INOX.
PARA PALMA 75 JARDÍN
(Incluye placa aislante)



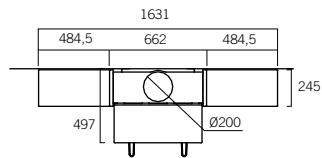
PLEK 66

B2300
Plek66 (estándar)



B2305
Plek66i (inox)

B2305-60
Tapa trasera inox



B2305-6
Pies inox

B2300-2
Tubo inox 1000 mm

B2300-21
Tubo inox 1500 mm



B2300-60
Tapa trasera

B2300-6
Pies



